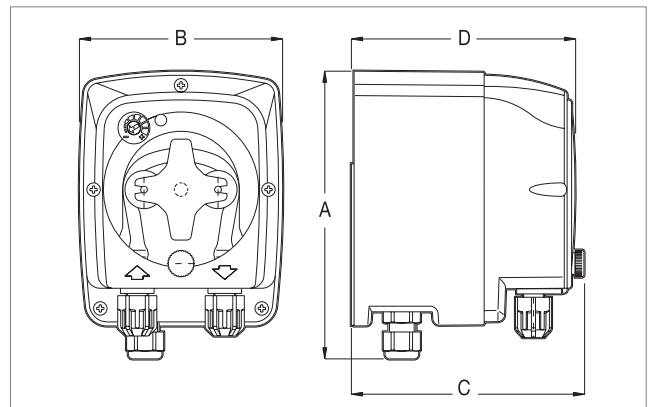


ТЕХНИЧЕСКИЕ ХАРАКТЕРИСТИКИ ОДИНАРНЫХ НАСОСОВ

Напряжение питания	Зависит от модели
Потребляемая мощность	3,5 Вт (максимум)
Выключатель ВКЛ-ВЫКЛ	В стандартной комплектации (только для типа ТЕС)

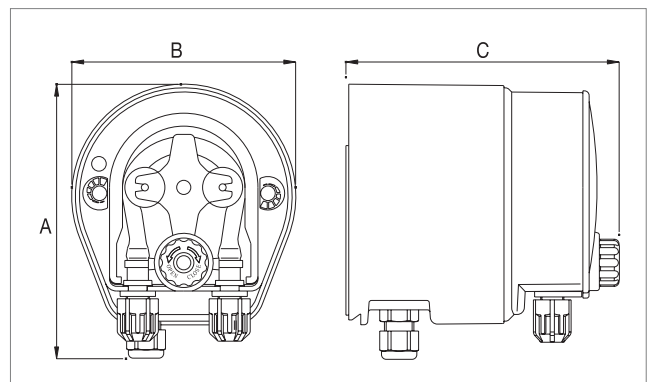


Тип ТЕС



Габаритные размеры
а x b x c x d, мм: 128,3 x 90,6 x 104 x 100
Масса, кг: 1,1

Тип PER



Габаритные размеры
а x b x c x d, мм: 116,5 x 95 x 116
Масса, кг: 1,1

Дозирующие
системы



TEC-RS

TEC-RS

Перистальтический насос для однокамерных посудомоечных машин с одним электромагнитным клапаном. Постоянная скорость подачи

Код	Модель	Произв., л/ч	Давление, бар	Напряжение	Шланг
AD0B1V5010000000	TEC RS	1,5	1	~230 В	SANTOPRENE
AD0B003010000000	TEC RS	3	1	~230 В	SANTOPRENE



НОВИНКА!

TEC-R

TEC-R

Перистальтический насос для однокамерных посудомоечных машин с одним электромагнитным клапаном. Регулировка подачи в диапазоне 10-100% и кнопка заливки насоса перед пуском. Простое программирование с помощью мигающих светодиодных индикаторов.

Доступна модель со звуковой сигнализацией и уровнемером.

Код	Модель	Произв., л/ч	Давление, бар	Напряжение	Шланг
AD0A004010000000	TEC R	4	1	~ 100 ÷ 240 В	SANTOPRENE
AD0A006010000000	TEC R	6	1	~ 100 ÷ 240 В	SANTOPRENE
AD0A00401E000000	TEC R	4	1	~ 24 В	SANTOPRENE
AD0A00601E000000	TEC R	6	1	~ 24 В	SANTOPRENE



НОВИНКА!

TEC-1TV

TEC-1TV

Перистальтический насос для однокамерных посудомоечных машин с одним электромагнитным клапаном. Дозирование для пополнения регулируется изменением подачи в диапазоне 10 - 100%, начальное заполнение регулируется по времени 1 – 240 секунд. Простое программирование с помощью мигающих светодиодных индикаторов и ручной установки точного времени дозирования.

Доступна модель со звуковой сигнализацией и уровнемером.

Код	Модель	Произв., л/ч	Давление, бар	Напряжение	Шланг
AD1L004010000000	TEC-1TV	4	1	~ 100 ÷ 240 В	SANTOPRENE
AD1L006010000000	TEC-1TV	6	1	~ 100 ÷ 240 В	SANTOPRENE
AD1L00401E000000	TEC-1TV	4	1	~ 24 В	SANTOPRENE
AD1L00601E000000	TEC-1TV	6	1	~ 24 В	SANTOPRENE



НОВИНКА!

TEC-1TT

TEC-1TT

Перистальтический насос для однокамерных посудомоечных машин с одним электромагнитным клапаном. Дозирование для пополнения регулируется по времени 1 – 30 секунд, время начального заполнения устанавливается в диапазоне 1 – 240 секунд. Простое программирование с помощью мигающих светодиодных индикаторов и ручной установки точного времени дозирования.

Доступна модель со звуковой сигнализацией и уровнемером.

Код	Модель	Произв., л/ч	Давление, бар	Напряжение	Шланг
AD1M004010000000	TEC-1TT	4	1	~ 100 ÷ 240 В	SANTOPRENE
AD1M006010000000	TEC-1TT	6	1	~ 100 ÷ 240 В	SANTOPRENE
AD1M00401E000000	TEC-1TT	4	1	~ 24 В	SANTOPRENE
AD1M00601E000000	TEC-1TT	6	1	~ 24 В	SANTOPRENE



НОВИНКА!

TEC-1VV

TEC-1VV

Перистальтический насос для однокамерных посудомоечных машин с одним электромагнитным клапаном. Дозирование для пополнения регулируется изменением подачи в диапазоне 10 - 100%, начальное заполнение регулируется изменением подачи в диапазоне 10 - 100%. Простое программирование с помощью мигающих светодиодных индикаторов и ручной установки точного времени дозирования.

Доступна модель со звуковой сигнализацией и уровнемером.

Код	Модель	Произв., л/ч	Давление, бар	Напряжение	Шланг
AD1N004010000000	TEC-1VV	4	1	~ 100 ÷ 240 В	SANTOPRENE
AD1N006010000000	TEC-1VV	6	1	~ 100 ÷ 240 В	SANTOPRENE
AD1N00401E000000	TEC-1VV	4	1	~ 24 В	SANTOPRENE
AD1N00601E000000	TEC-1VV	6	1	~ 24 В	SANTOPRENE



TEC-2TT

TEC-2TT

Перистальтический насос для однокамерных посудомоечных машин с одним или двумя электромагнитными клапанами. Управление по времени. Время начального заполнения задается в пределах 1-240 секунд. Время пополнения регулируется в диапазоне 1- 30 секунд.

Код	Модель	Произв., л/ч	Давление, бар	Напряжение	Шланг
AD0N00401E000000	TEC 2TT	4	1	~ 24 ÷ 230 В	SANTO Ь REN
AD0N00601E000000	TTEC 2TT	6	1	~ 24 ÷ 230 В	



TEC2TV

TEC-2TV

Перистальтический насос для однокамерных посудомоечных машин с одним или двумя электромагнитными клапанами. Управление по времени и скорости подачи. Время начального заполнения задается в пределах 1-240 секунд. Скорость пополнения регулируется в пределах 0-100%.

Код	Модель	Произв., л/ч	Давление, бар	Напряжение	Шланг
AD0L00401E000000	TEC 2TV	4	1	~ 24 ÷ 230 В	SANTOPRENE
AD0L00601E000000	TEC 2TV	6	1	~ 24 ÷ 230 В	SANTOPRENE



TEC-2VV

TEC-2VV

Перистальтический насос для однокамерных посудомоечных машин с одним или двумя электромагнитными клапанами. Управление по скорости подачи. Время начального заполнения задается в пределах 0-100%. Скорость пополнения регулируется в диапазоне 0-100%.

Код	Модель	Произв., л/ч	Давление, бар	Напряжение	Шланг
AD0N00401E000000	TEC 2VV	4	1	~ 24 ÷ 230 В	SANTOPRENE



PER-CD

PER-CD

Перистальтический насос для посудомоечных машин всех типов. Управляется датчиком проводимости.

Код	Модель	Произв., л/ч	Давление, бар	Напряжение	Шланг
AD09006010000300	TEC CD	6	1	~ 100 ÷ 230 В	SANTOPRENE
AD09010010000300	TEC CD	10	0	~ 100 ÷ 230 В	SANTOPRENE



TEC-RS

TEC-RS

Перистальтический насос для однокамерных посудомоечных машин с одним электромагнитным клапаном. Постоянная скорость подачи

Код	Модель	Произв., л/ч	Давление, бар	Напряжение	Шланг
AD0B001030A00000	TEC RS	1	3	~230 В	TYGON
AD0B001030B00000	TEC RS	1	3	~230 В	SILICONE

НОВИНКА!



TEC-R

TEC-R

Перистальтический насос для однокамерных посудомоечных машин с одним электромагнитным клапаном. Регулируемая в пределах 10-100% скорость подачи, кнопка заливки насоса перед пуском. Простое программирование с помощью мигающих светодиодных индикаторов.

Доступна модель со звуковой сигнализацией и уровнемером.

Код	Модель	Произв., л/ч	Давление, бар	Напряжение	Шланг
AD0A001030A00000	TEC R	1	3	~ 100 ÷ 240 В	TYGON
AD0A001030B00000	TEC R	1	3	~ 100 ÷ 240 В	SILICONE
AD0A00103EA00000	TEC R	1	3	~ 24 В	TYGON
AD0A00103EB00000	TEC R	1	3	~ 24 В	

НОВИНКА!



TEC-1T

TEC-1T

Перистальтический насос для однокамерных посудомоечных машин с двумя электромагнитными клапанами. Время налива задается в пределах 1-30 секунд, насос оснащен кнопкой заливки перед пуском. Простое программирование с помощью мигающих светодиодных индикаторов и ручной установки точного времени дозирования.

Доступна модель со звуковой сигнализацией и уровнемером.

Код	Модель	Произв., л/ч	Давление, бар	Напряжение	Шланг
AD0M001030A00000	TEC 1T	1	3	~ 100 ÷ 240 В	TYGON
AD0M001030B00000	TEC 1T	1	3	~ 100 ÷ 240 В	SILICONE
AD0M00103EA00000	TEC 1T	1	3	~ 24 В	TYGON
AD0M00103EB00000	TEC 1T	1	3	~ 24 В	SILICONE

МОНТАЖНЫЙ КОМПЛЕКТ ДЛЯ ПОДАЧИ МОЮЩИХ СРЕДСТВ

Код	Описание
ADS\6000068N	Полипропиленовая насадка для впрыска моющего средства
ADS\8000025	Монтажный кронштейн
ADS\6000917	Нижний фильтр
ADS\6000546	Прозрачный шланг из ПВХ в рулоне (2 м) x 2

МОНТАЖНЫЙ КОМПЛЕКТ ДЛЯ ПОДАЧИ ОПОЛАСКИВАТЕЛЯ

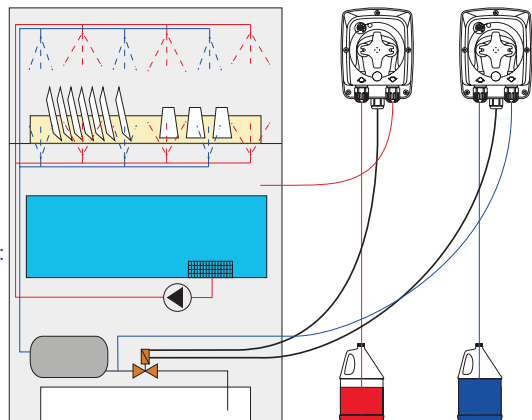
Код CODE	Описание
ADS\6000063	Соединительный штуцер шланга
ADS\6500051	Обратный клапан из нержавеющей стали
ADS\6000917	Нижний фильтр
ADS\8000025	Монтажный кронштейн
ADS\6000546	Прозрачный шланг из ПВХ в рулоне (2 м)
ADS\6000078	Полиэтиленовая трубка в рулоне (2 м)

ПРИМЕР УСТАНОВКИ

ОДНОКАМЕРНАЯ МАШИНА С ОДНИМ ЭЛЕКТРОМАГНИТНЫМ КЛАПАНОМ

Моющее средство:
 - TEC-RS
 - TEC-R
 - TEC-1TT/2TT
 - TEC-1TV/2TV
 - TEC-1VV/2VV
 - PER-CD

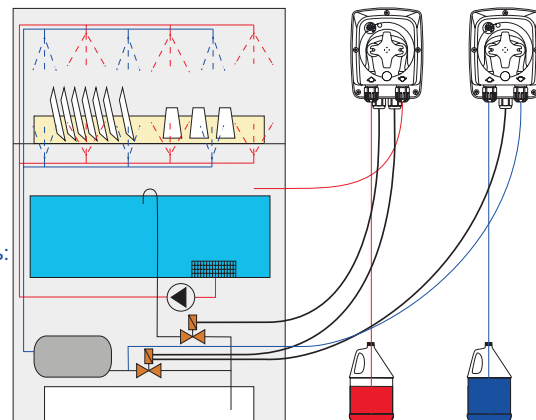
Ополаскиватель:
 - TEC-RS
 - TEC-R
 - TEC-1T



ОДНОКАМЕРНАЯ МАШИНА С ДВУМЯ ЭЛЕКТРОМАГНИТНЫМИ КЛАПАНАМИ

Моющее средство:
 - TEC-2TT
 - TEC-2TV
 - TEC 2VV
 - PER-CD

Ополаскиватель:
 - TEC-RS
 - TEC-R
 - TEC-1T



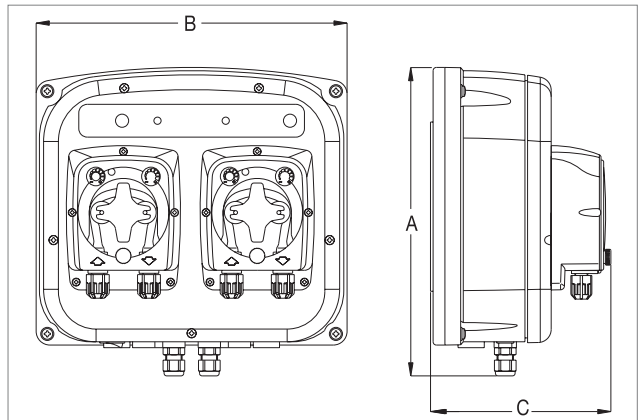


ТЕХНИЧЕСКИЕ ХАРАКТЕРИСТИКИ ДОЗАТОРОВ DET 1-2

Напряжение питания	~ 24 ÷ 230 В, 50/60 Гц (предохранитель 1,6 А с задержкой срабатывания)
Потребляемая мощность	10 Вт (максимум)
Входы уровней	2 (моющее средство и ополаскиватель)
Выключатель ВКЛ-ВЫКЛ	В стандартной комплектации
Звуковой сигнал	В стандартной комплектации



DET1-2



Габаритные размеры
 а x в x с x d, мм: 235 x 237 x 137,5
 Масса, кг: 2,3

Серия AQUA DET



AQUA DET-1

AQUA DET-1

Двойная система для однокамерных машин с одним электромагнитным клапаном. Подача моющего средства регулируется по скорости в диапазоне 10-100%, как при начальном заполнении, так и при последующих пополнениях. Подача ополаскивателя регулируется по скорости в пределах 10-100% и по времени от 4 до 24 секунд переключателем с шагом 4 секунды. При начальном заполнении переключателем устанавливается время ополаскивания в пределах 30 секунд.

Код	Модель	Произв., л/ч		Давление, бар		Шланг	
		Моющее средство	Ополаскиватель	Моющее средство	Ополаскиватель	Моющее средство	Ополаскиватель
AD0F00A0A0C0000	AQUA DET1	4	1	1	3	SANTOPREN TYGON	
AD0F00A0A0E0000	AQUA DET1	4	1	1	3	SANTOPREN SILICONE	

Возможность подключения питания двумя способами: стандартно (двумя кабелями) и раздельно (с помощью трех кабелей).



AQUA DET-2

AQUA DET-2

Двойная система для однокамерных машин с одним или двумя электромагнитными клапанами и небольшим конвейером. Начальная подача моющего средства регулируется по времени в пределах 0-120 секунд. Пополнение моющего средства регулируется по скорости подачи в диапазоне 10-100%. Подача ополаскивателя регулируется по скорости в пределах 10-100%. Продолжительность ополаскивания до 30 секунд задается переключателем.

Код	Модель	Произв., л/ч		Давление, бар		Шланг	
		Моющее средство	Ополаскиватель	Моющее средство	Ополаскиватель	Моющее средство	Ополаскиватель
AD0F00A0A0C0000	AQUA DET2	4	1	1	3	SANTOPREN TYGON	
AD0F00A0A0E0000	AQUA DET2	4	1	1	3	SANTOPREN SILICONE	

Возможность подключения питания двумя способами: стандартно (двумя кабелями) и раздельно (с помощью трех кабелей).

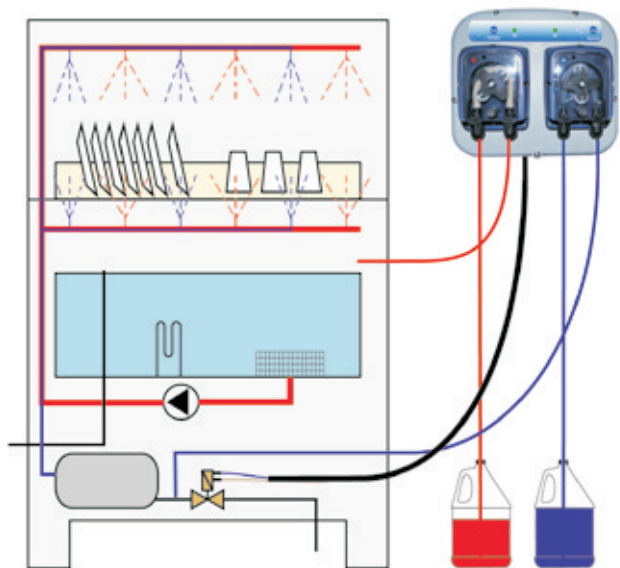


МОНТАЖНЫЙ КОМПЛЕКТ

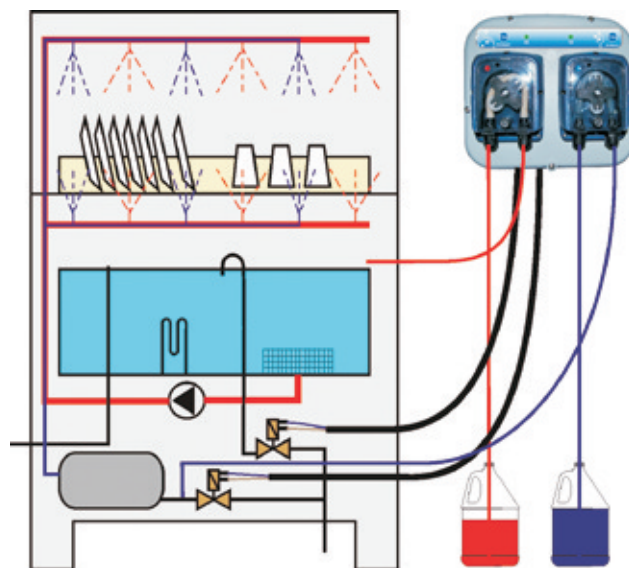
Код	Изображение	Описание
ADS\60000681		Насадка из нержавеющей стали для впрыска моющего средства
ADS\6000063		Соединительный штуцер шланга
ADS\6500051		Обратный клапан из нержавеющей стали для ополаскивателя
ADS\8000025		Монтажный кронштейн
ADS\6000917		Нижний фильтр
ADS\6000552		Прозрачный шланг из ПВХ в рулоне (6 м) x 1
ADS\6000078		Полиэтиленовая трубка в рулоне (2 м)

ПРИМЕР УСТАНОВКИ

DET1
ОДНОКАМЕРНАЯ МАШИНА
С ОДНИМ ЭЛЕКТРОМАГНИТНЫМ КЛАПАНОМ



DET2
ОДНОКАМЕРНАЯ МАШИНА
С ДВУМЯ ЭЛЕКТРОМАГНИТНЫМИ КЛАПАНАМИ



ТЕХНИЧЕСКИЕ ХАРАКТЕРИСТИКИ ОДИНАРНЫХ НАСОСОВ

Электрические параметры

Напряжение питания	~ 100÷230 В, 50/60 Гц (предохранитель 1,6 А с задержкой срабатывания)
Потребляемая мощность	20 Вт (максимум)
Сигналы запуска	3 (заполнение, ополаскивание, мойка) от ~24 до ~240 В
Выход на сигнализацию	=30 В - 500 мА
Релейный выход	~250 В, 5 А
Входы уровней	4 (моющее средство, ополаскиватель, дезинфицирующее средство и моечная камера)

Гидравлический контур

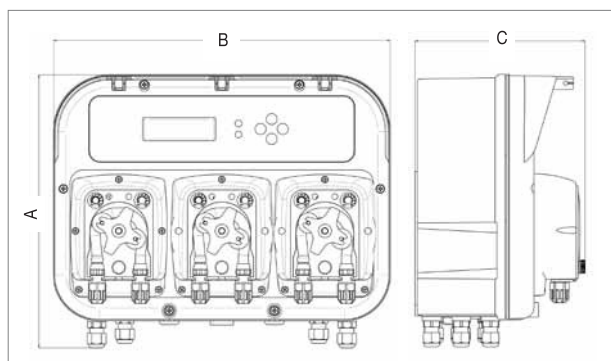
Производительность перистальтического насоса для моющего средства	10 л/ч при 0,1 бар, шланг из материала Santoprene
Производительность перистальтического насоса для ополаскивателя	1,5 л/ч при 3 бар, шланг из материала Silicone
Производительность электромагнитного насоса для ополаскивателя	1 л/ч при 8 бар, PP/ GL/VT
Производительность электромагнитного насоса для дезинф. средства	1,5 л/ч при 3 бар, шланг из материала Silicone

ДОСТУПНЫЕ МОДЕЛИ

Код	Модель	Моющее средство	Ополаскиватель	Дезинфицир. средство
AD4310N0NE000000	Det4 - LL (Модель 1)	Перистальтический насос	Перистальтический насос	x
AD4350R0RE000000	Det4 - LLe (Модель 5)	Перистальтический насос	Перистальтический насос	x
AD4330\0\0E000000	Det4 - LLL (Модель 3)	Перистальтический насос	Перистальтический насос	Перистальтич. насос
AD4370S0SE000000	Det4 - LLLe (Модель 7)	Перистальтический насос	Перистальтический насос	Перистальтич. насос

Габаритные размеры
а x b x c x d, мм: 304 x 246 x 153

Масса, кг: 2,3



Серия AQUA DET



AQUA DET-4

Новая система AQUA DET 4 разработана для дозирования до трех химических веществ (моющее средство, ополаскиватель, и дезинфицирующее средство) в посудомоечных машинах всех типов – от небольших однокамерных до больших конвейерных. Наличие микропроцессора и ЖК-дисплея позволяет легко программировать AQUA DET4, обеспечивая оптимальное использование каждого химического средства.

СОВРЕМЕННЫЕ ТЕХНОЛОГИИ, ПРОСТОТА УСТАНОВКИ

Благодаря технологии Bluetooth AquaDet4 можно подключить к КПК или смартфону. Bluetooth позволяет легко программировать систему - больше не нужно стоять в неудобном положении за посудомоечной машиной.

УНИВЕРСАЛЬНОСТЬ

В систему с двумя насосами можно легко добавить третий, достаточно просто снять крышку. Кроме того, на уже действующих системах можно установить Bluetooth.

ПРОИЗВОДИТЕЛЬНОСТЬ

Хранит в памяти все статистические данные, касающиеся расхода химических средств, счетчик циклов, счетчик стоек и рабочего времени. Более того, при подключении датчика температуры DET4 сохраняет в памяти среднесуточную температуру в моечной камере.

НАДЕЖНОСТЬ

Пароль

Программирование и статистические данные полностью защищены четырехзначным паролем.

Звуковой сигнал избыточной подачи

Помогает избежать избыточной подачи моющих средств при сбоях датчика проводимости.

Сигнализатор уровня

Для каждого химического средства предусмотрен отдельный вход для датчика уровня.

Степень защиты

Степень защиты IP65 от пыли и брызг воды

НАСТРОЙКИ НАСОСА

Моющее средство

- Регулируется по проводимости, времени и скорости подачи
- Регулировка скорости от 15 до 100%
- Время задается в пределах от 0 до 999 секунд или непрерывно

Ополаскиватель

- Регулируется по времени и скорости
- Скорость подачи шлангового насоса регулируется в диапазоне от 15 до 100%
- Ход электромагнитного насоса регулируется в пределах от 1 до 50 в минуту
- Время задается в пределах от 0 до 999 секунд или непрерывно

Дезинфицирующее средство

- Регулируется по времени и скорости
- Регулировка скорости от 15 до 100%
- Время задается в пределах от 0 до 999 секунд или непрерывно

ПРИНАДЛЕЖНОСТИ

Код	Модель
ADSP600055	Комплект BLUETOOTH только для AQUA DET4.
Приобретается отдельно	Комплект с датчиком проводимости обеспечивает считывание значений проводимости, не требует эксплуатационного ухода.
Приобретается отдельно	Панель с емкостью для растворения порошкового моющего средства, оснащена электромагнитным клапаном.

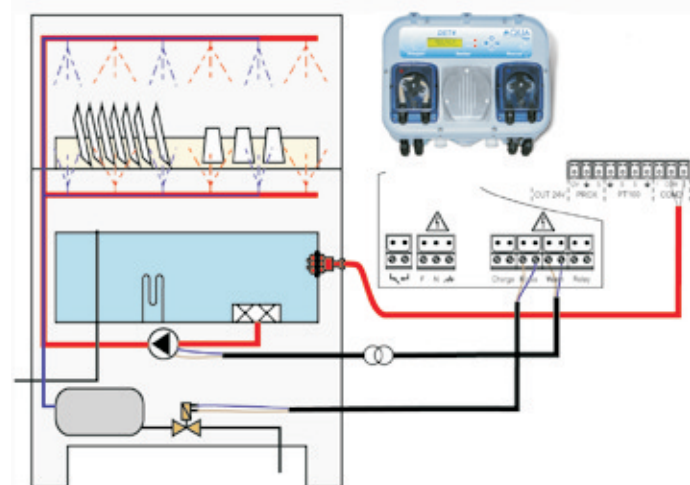


МОНТАЖНЫЙ КОМПЛЕКТ (МОДЕЛЬ 1)

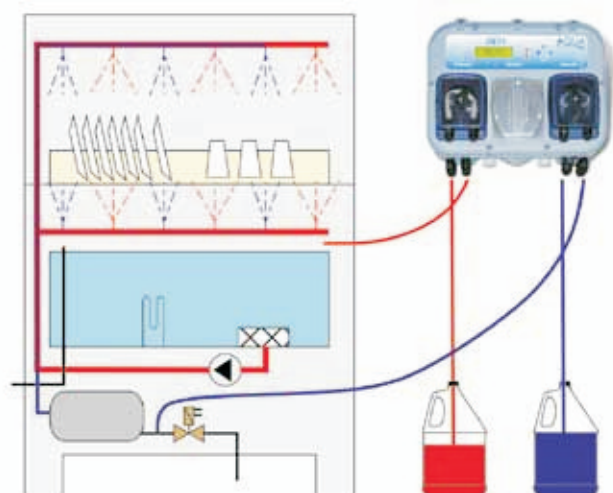
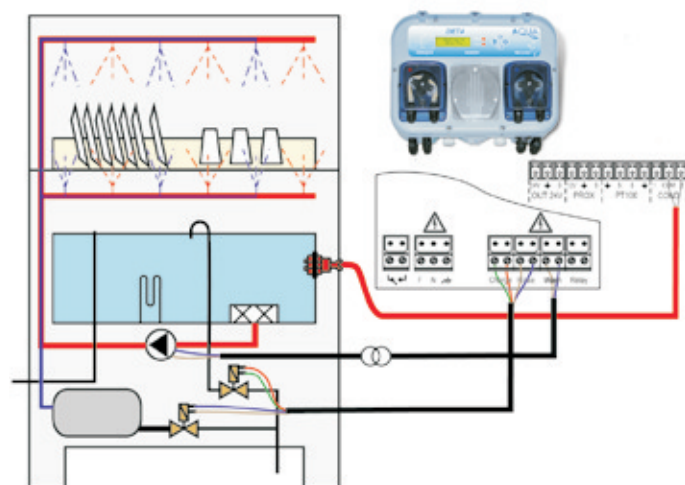
Код	Описание
ADSP6000068	Насадка из нержавеющей стали для впрыска моющего средства
ADSP650001	Обратный клапан из нержавеющей стали для ополаскивателя
ADSP600006	Соединительный штуцер шланга для ополаскивателя
ADSP600017	Нижний фильтр x2
ADSP600055	Прозрачный шланг из ПВХ в рулоне (6 м)
ADSP600078	Полиэтиленовая трубка в рулоне (2 м)
ADPACDNK1	Стандартный датчик проводимости.

ПРИМЕР УСТАНОВКИ

ОДНОКАМЕРНАЯ МАШИНА С ОДНИМ
ЭЛЕКТРОМАГНИТНЫМ КЛАПАНОМ



ОДНОКАМЕРНАЯ МАШИНА С ДВУМЯ
ЭЛЕКТРОМАГНИТНЫМИ КЛАПАНАМИ

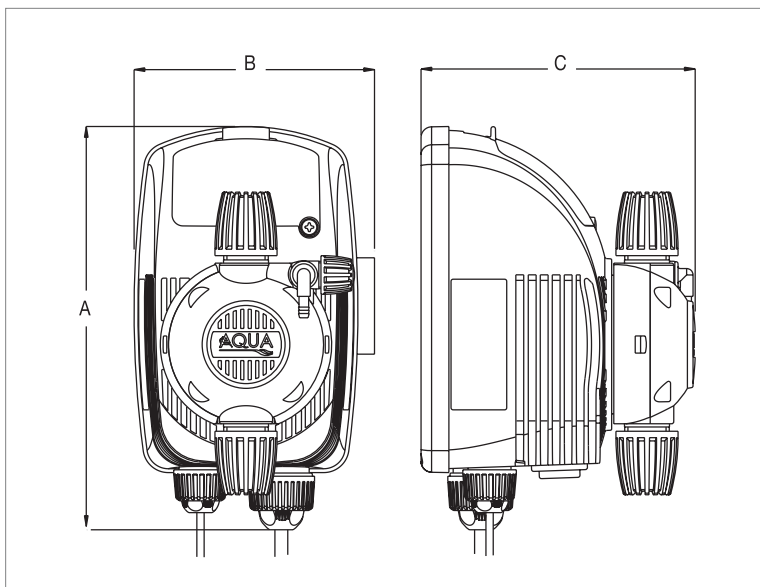


ГИДРАВЛИЧЕСКИЕ СОЕДИНЕНИЯ



ТЕХНИЧЕСКИЕ ХАРАКТЕРИСТИКИ НАСОСА DET 1-2

Напряжение питания	~230 В 50/60 Гц
Потребляемая мощность	15 Вт (максимум)
Входы уровней	В стандартной комплектации
Выключатель ВКЛ-ВЫКЛ	В стандартной комплектации



Габаритные размеры
а x b x c x d, мм: 188 x 112 x 128
Масса, кг: 2,5

Электромагнитные насосы



DET

HC897-DET

Электромагнитный насос для однокамерных машин с одним электромагнитным клапаном. Регулируется по частоте хода в диапазоне от 0 до 100%.
Двойная шкала регулировки: 0-100% или 0-20%. Степень защиты IP65.

Код	Модель	Производит., л/ч	Давление, бар	Напряж. питания	Выходной патрубков насоса
AD89000003100	AQUA DET1	2/5/7	8/5/2	~230 В	ПП, стекло, дютрал



RINSE

HC897-RINSE

Электромагнитный насос для посудомоечных машин всех типов. Регулируется по частоте хода в диапазоне от 0 до 100%.
Двойная шкала регулировки: 0-100% или 0-20%. Степень защиты IP65.

Код	Модель	Производит., л/ч	Давление, бар	Напряж. питания	Выходной патрубков насоса
AD89000002000	HC897-RINSE	2/5/7	8/5/2	~230 В	ПП, стекло, дютрал

МОНТАЖНЫЙ КОМПЛЕКТ

Код	Описание
ADSP6020221	Монтажный кронштейн
ADSP6000546	Прозрачный шланг из ПВХ в рулоне (2 м)
ADSP6000078	Полиэтиленовая трубка в рулоне (2 м) x 2

МОЮЩЕЕ СРЕДСТВО

Код	Описание
ADSP6000053	Полипропиленовая насадка для впрыска моющего средства с лепестковым клапаном (Dutral)
ADSP60000917D	Нижний фильтр (Dutral)

ОПОЛАСКИВАТЕЛЬ

Код	Описание
ADSP6000063	Соединительный штуцер для шланга
ADSP6500051	Обратный клапан из нержавеющей стали
ADSP6000917V	Нижний фильтр (Viton)



- PER S, TEC и OPL → до 15 кг
- Еcowash с блоком насосом LF → до 25 кг
- Еcowash с блоком насосом LF → свыше 25 кг
- Еcowash с релейным модулем: → Туннель

Дозирующие системы
для прачечных

НОВИНКА!



TEC-1TD

TEC 1TD

Перистальтический насос с постоянной скоростью подачи для небольших стиральных машин. Насос управляется по времени в пределах 1-240 секунд, оснащен кнопкой заливки перед пуском. Простое программирование с помощью мигающих светодиодных индикаторов и ручной установки точного времени дозирования.

Доступна модель со звуковой сигнализацией и уровнемером.

Код	Модель	Производит., л/ч	Давление, бар	Напряж. питания	Шланг
AD1S006010P0000	TEC-1TD	6	1	~100+240 В	Pharmed

НОВИНКА!



TEC-2TT

TEC-2TT

Перистальтический насос с постоянной скоростью подачи для небольших стиральных машин. Управляется по времени с помощью двух кабелей. Длительное время задается в пределах 1-240 секунд, короткое время – в пределах 1-30 секунд.

Код	Модель	Производит., л/ч	Давление, бар	Напряж. питания	Шланг
По заказу	TEC-2TT	6	1	~100+240 В	Pharmed

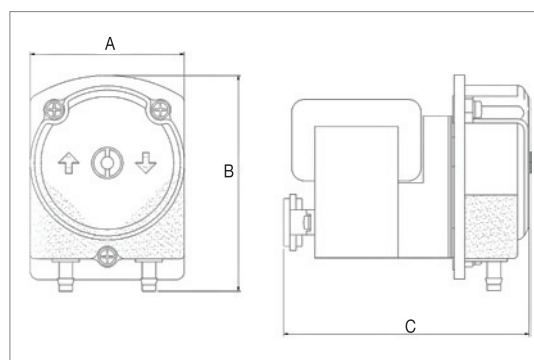
PER-S

Постоянная скорость подачи.
Монтажный комплект не входит в поставку.



PER-S

Код	Модель	Производит., л/ч	Давление, бар	Напряж. питания	Шланг
AD00010000000000	\bER-S 0	10	0	~230 В	SANTOPREN
AD00020000000000	\bER-S 2	20	0	~230 В	SANTOPREN
AD00010000B00000	\bER-S 0	10	0	~230 В	SILICONE
AD00020000B00000	\bER-S 2	20	0	~230 В	SILICONE



Габаритные размеры
а x b x c x d, мм: 74 x 103,5 x 118
Масса, кг: 1



AQUA OPL1

ТЕХНИЧЕСКИЕ ХАРАКТЕРИСТИКИ

Электрические параметры

Напряжение питания	~100-240 В, 50/60 Гц (предохранитель 1,6 А с задержкой срабатывания)
Потребляемая мощность	20 Вт (максимум)
Сигналы запуска	3 (заполнение, ополаскивание, мойка) ~24-240 В
Выход на сигнализацию	=30 В, 500 мА
Релейный выход	~250 В, 5А
Входы уровней	4 (химическое средство 1, химическое средство 2, химическое средство 3 и моечная камера)

Гидравлический контур

Производительность перистальтического насоса 1	10 л/ч при 0,1 бар, шланг из материала Pharmed® со штуцером для трубы с внутренним диаметром 6 мм
Производительность перистальтического насоса 2	10 л/ч при 0,1 бар, шланг из материала Pharmed® со штуцером для трубы с внутренним диаметром 6 мм
Производительность перистальтического насоса 3	10 л/ч при 0,1 бар, шланг из материала Pharmed® со штуцером для трубы с внутренним диаметром 6 мм

СОВРЕМЕННЫЕ ТЕХНОЛОГИИ, ПРОСТОТА УСТАНОВКИ

Новая система AQUA OPL1 разработана для дозирования до трех химических веществ в небольших стиральных машинах. Наличие микропроцессора и ЖК-дисплея позволяет легко программировать AQUA OPL1, обеспечивая оптимальное использование каждого химического средства. Благодаря технологии Bluetooth AQUA OPL1 можно подключить к КПК или смартфону.

Bluetooth позволяет легко программировать систему - больше не нужно стоять в неудобном положении за стиральной машиной.

УНИВЕРСАЛЬНОСТЬ

В систему с двумя насосами можно легко добавить третий, достаточно просто снять крышку. Кроме того, на уже действующих системах можно установить Bluetooth.

ПРОИЗВОДИТЕЛЬНОСТЬ

Хранит в памяти все статистические данные, касающиеся расхода химических средств, счетчик рабочего времени и сигналов запуска – общий и в течение дня.



НАДЕЖНОСТЬ

Пароль

Программирование и статистические данные полностью защищены четырехзначным паролем.

Сигнализатор уровня

Для каждого химического средства предусмотрен отдельный вход для датчика уровня.

Степень защиты

Степень защиты IP65 от пыли и брызг воды.

Шланг из материала Pharmed®

- Служит до 30 раз дольше силиконовых шлангов в перистальтических насосах.
- Отличная устойчивость к химическим воздействиям.
- Устойчивость к воздействию температуры от -51°C до +135°C.
- Соответствует требованиям Фармакопеи США (USP) Класс VI, Управления США по надзору за качеством пищевых продуктов и лекарственных средств (FDA) и критериям Национального фонда санитарной защиты (NSF).

НАСТРОЙКИ НАСОСА

Насос 1 управляется сигналом заполнения и позволяет программировать:

- Время и скорость подачи
- Скорость подачи от 15 до 100%
- Продолжительность подачи от 0 до 180 секунд или от 4 до 60 минут
- Время задержки в пределах от 0 до 300 секунд
- Продолжительность блокировки от 0 до 99 минут

Насос 2 управляется сигналом ополаскивания и позволяет программировать:

- Время и скорость подачи
- Скорость подачи от 15 до 100%
- Продолжительность подачи от 0 до 180 секунд или от 4 до 60 минут
- Время задержки в пределах от 0 до 300 секунд
- Продолжительность блокировки от 0 до 99 минут

Насос 3 управляется сигналом мойки и позволяет программировать:

- Время и скорость подачи
- Скорость подачи от 15 до 100%
- Продолжительность подачи от 0 до 180 секунд или от 4 до 60 минут
- Время задержки в пределах от 0 до 300 секунд
- Продолжительность блокировки от 0 до 99 минут



ДОСТУПНЫЕ МОДЕЛИ


AQUA OPL1 - 2 насоса

Модель	Вещество 1	Вещество 2	Вещество 3
OPL1 - LL	Перистальтический насос	Перистальтический насос	X
OPL1 - PL	Электромагнитный насос	Перистальтический насос	X

AQUA OPL1 - 3 насоса

Модель	Вещество 1	Вещество 2	Вещество 3
OPL1 - LLL	Перистальтический насос	Перистальтический насос	Перистальтический насос
OPL1 - PLL	Электромагнитный насос	Перистальтический насос	Перистальтический насос

МОНТАЖНЫЙ КОМПЛЕКТ

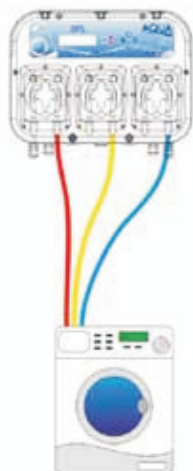
Код	Описание
	 <p>Шланг из ПВХ в рулоне 6x9 мм (3 м на каждый насос)</p>

ACCESSORIES

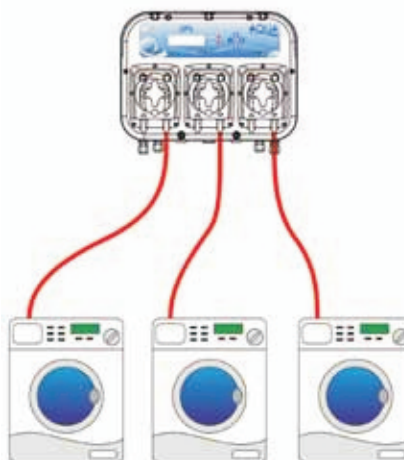
Код	Описание
ADSP6000550	<p>Kit Bluetooth®</p> <p><i>Bluetooth® Kit</i></p>  <p>Габаритные размеры а x b x c x d, мм: 304 x 246 x 153 Масса, кг: 2,3</p>

ПРИМЕР УСТАНОВКИ

Дозирование трех химических веществ
в одной стиральной машине



Дозирование одного химического вещества
для трех стиральных машин



ECO-WASH

ТЕХНИЧЕСКИЕ ХАРАКТЕРИСТИКИ

Первая полностью модульная система дозирования для промышленных стиральных машин позволяет собрать оборудование непосредственно на рабочем месте, обеспечив идеальное качество стирки. Также, благодаря этой особенности, можно собрать подходящую систему всего лишь из нескольких блоков без использования сложных систем дозирования.

Система является полностью программируемой и может работать в следующих режимах.

Еcowash в режиме программирования

Запуск программ стирки с помощью сигналов от стиральной машины.

Может использоваться до 20 программ стирки, выполнение может осуществляться автоматически (время автозапуска или комбинация) или вручную с помощью стандартной или основной панели управления.

Еcowash в режиме реле

Режим предназначен для стиральных машин, оснащенных микроконтроллером, насосы работают в течение времени подачи соответствующего сигнала. Время дозирования задается непосредственно со стиральной машины.

Программирование по Bluetooth® с помощью программного обеспечения Aquaware, что позволяет легко настраивать систему и управлять стиркой.

- Готовые блоки для быстрого интуитивно понятного создания программ стирки.
- Режим автоматического запуска программ стирки.
- Программирование работы насоса в секундах или непосредственно в граммах (килограммах).
- Печать статистических отчетов о количестве включений, стоимости различных программ стирки, времени и дозировке химического средства в кг для каждого насоса.
- Печать отчетов о сигналах тревоги с указанием даты, продолжительности тревоги и ее описанием.
- Возможность подачи сигнала планового обслуживания и ввода графика калибровки.





ЦЕНТРАЛЬНАЯ СИСТЕМА

Состоит из центрального и сигнального модуля.

Центральный модуль Код EWMS001000000

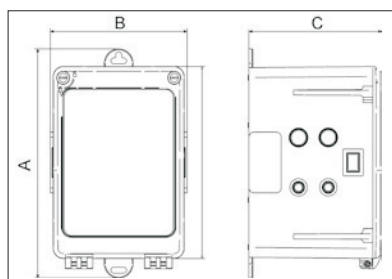
- Импульсный источник питания с частотно-импульсным регулированием:
~100-240 В, 50/60 Гц
- Максимальная потребляемая мощность: 150 Вт
- Степень защиты IP65



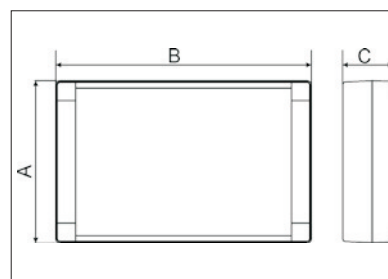
Сигнальный модуль Код EWMS007000000

В центральную систему не должны поступать сигналы высокого напряжения, они должны использоваться только в стиральной машине.

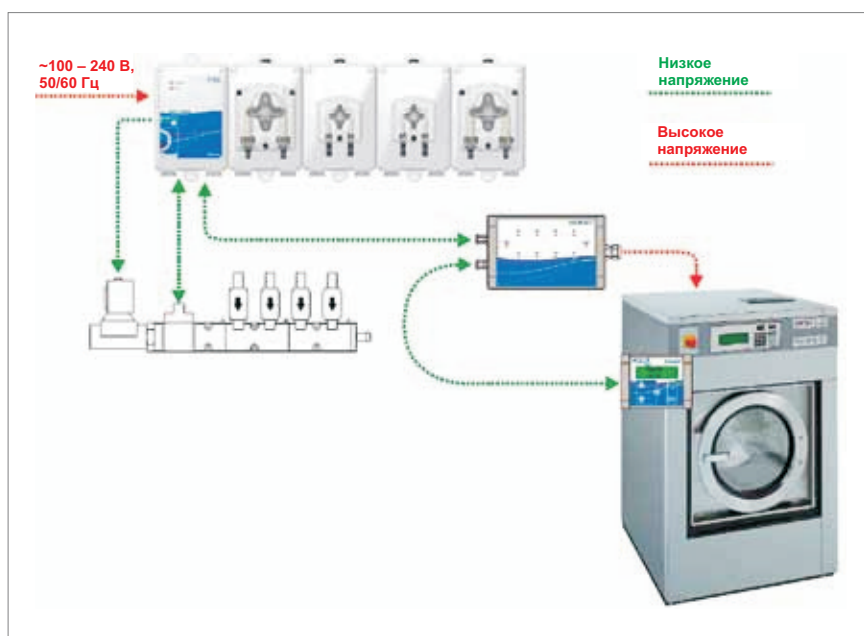
- Поставляется с предварительно собранным телефонным кабелем (7 метров)
- До 8 сигналов запуска от стиральной машины
- Сигналы запуска переменного и постоянного тока с выбранными программой граничными значениями.



ЦЕНТРАЛЬНЫЙ МОДУЛЬ
Габаритные размеры
а x b x c x d, мм: 230x 138 x 134
Масса, кг: 1,0



СИГНАЛЬНЫЙ МОДУЛЬ
Габаритные размеры
а x b x c x d, мм: 120x 190 x 60
Масса, кг: 0,4



ДОЗИРУЮЩИЕ МОДУЛИ

Можно собрать систему, состоящую из 10 насосов или модулей реле, при этом одновременно могут работать 3 насоса или реле.

**Модуль насоса НЧ Код EWMP020PI0000**

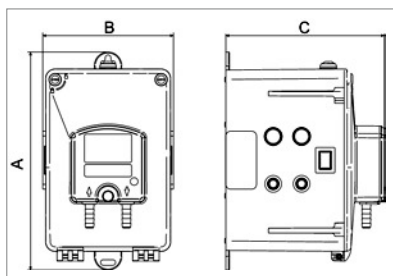
- Максимальная производительность 20 л/ч, скорость подачи задается программно.
- Мягкий шланг из материала Pharmed®
- Кнопка заливки насоса перед пуском
- Степень защиты IP65

**Модуль насоса ВЧ Код EWMP100PI0000**

- Максимальная производительность 100 л/ч, скорость подачи задается программно
- Мягкий шланг из материала Pharmed®
- Кнопка заливки насоса перед пуском
- Степень защиты IP65

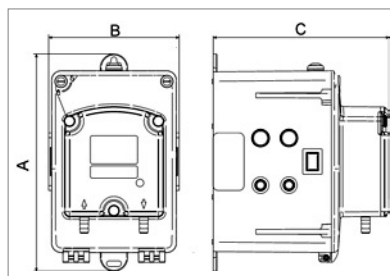
**Релейный модуль Код EWMR000000000**

- Максимальная переключаемая нагрузка 0,55 кВт (насос с приводом от двигателя или электромагнитный насос-дозатор)
- Кнопка заливки насоса перед пуском



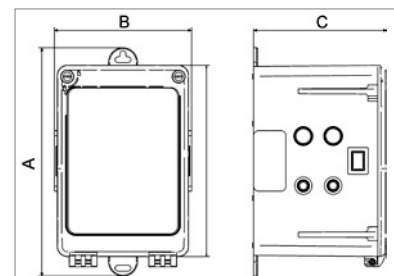
МОДУЛЬ НАСОСА НЧ

Габаритные размеры
а x b x c x d, мм: 230x 138 x 167
Масса, кг: 1,1



МОДУЛЬ НАСОСА ВЧ

Габаритные размеры
а x b x c x d, мм: 230x 138 x 186
Масса, кг: 1,6



РЕЛЕЙНЫЙ МОДУЛЬ

Габаритные размеры
а x b x c x d, мм: 230x 138 x 134
Масса, кг: 0,85



Комплект для промывки

Модуль электромагнитного клапана Код ADLFM001



- Электромагнитный клапан с катушкой на =24 В , степень защиты IP65.
- Обратный клапан, предотвращающий контакт между химическими веществами и электромагнитным клапаном.
- Впускной патрубок для воды 3/4" (мелкая резьба).
- Датчик потока (приобретается отдельно).
- Электромагнитный клапан, программируемый в секундах или литрах (только вместе с датчиком потока).
- Монтаж на стене: вертикально или горизонтально



Модуль обратных клапанов Код ADLFM002

- Поставляется два типа обратных клапанов: из материала EPDM (в стандартной комплектации) или из FPM (по заказу).
- Монтаж на стене с вертикальным или горизонтальным расположением клапанов.

Принадлежности

Стандартная панель управления Код EWCN003000000

- ЖК-дисплей 2x16 с подсветкой.
- В комплекте поставляется телефонный кабель (3 м).
- Отображается название программы стирки или предупреждение.
- Позволяет запускать, приостанавливать и завершать программы стирки.



Основная панель управления Код EWCN004000000

- 5 светодиодных индикаторов и 5 кнопок.
- Поставляется с кабелем (3 м).
- Легкий выбор различных программ стирки.
- Позволяет запускать, приостанавливать и завершать программы стирки.



Модуль датчиков уровня Код EWML000000000

- До 10 датчиков уровня.
- Мгновенное определение пустого контейнера с химическим средством.
- Возможность установки вместе с системой или отдельно.
- Степень защиты IP65.



ФОРМА ДЛЯ ЗАКАЗА СИСТЕМЫ ECOWASH

Рисунок	Описание	Код	Кол-во
	Центральная система: центральный и сигнальный модуль с кабелем 7 м.	EWMC001000000	
	Центральная система: центральный и сигнальный модуль с кабелем 7 м	EWMS007000000	
	Модуль насоса НЧ (максимальная производительность 20 л/ч).	EWMP20PI000	
	Модуль насоса НЧ (максимальная производительность 100 л/ч).	EWMP00PI000	
	Комплект для промывки, модуль электромагнитного клапана.	ADLFM001	
	Комплект для промывки, модуль обратных клапанов (2xEPDM)	ADLFM002	
	Стандартная панель управления с кабелем 3 м	EWCN003000000	
	Основная панель управления с кабелем 2,5 м	EWCN004000000	
	Обратный клапан из EPDM (Dutral)	ADVIL000	
	Обратный клапан из FPM (Viton)	ADVIL100	
	Модуль датчиков уровня	EWML000000000	
	Релейный модуль	EWMR000000000	



ТЕХНИЧЕСКИЕ ХАРАКТЕРИСТИКИ

PER TIMER

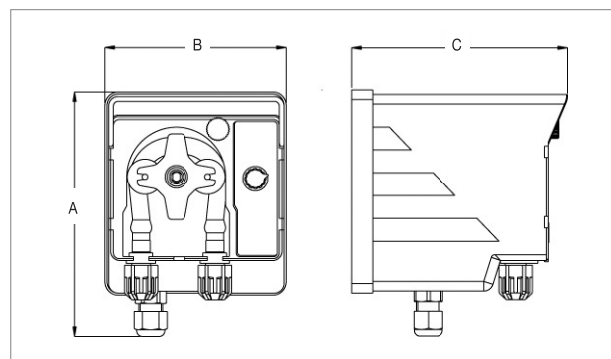
Напряжение питания	~230 В, 50/60 Гц
Потребляемая мощность	6 Вт (максимум)
Программирование	На протяжении дня или недели
Продолжительность цикла	1-24 ч (день), 1-7 дней (неделя)
Время дозирования	1-20 минут (ежедневно), 10-120 минут (еженедельно)

НС300 PER-T

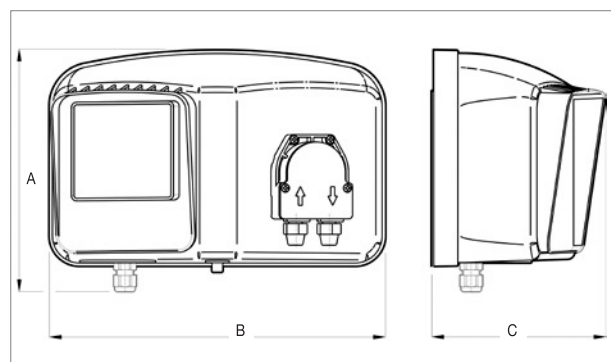
Напряжение питания	~230 В, 50/60 Гц или =12 В
Потребляемая мощность	5 Вт (максимум) при ~230 В
Программирование	На день или неделю, 8 программ ON и 8 OFF
Продолжительность цикла	Полностью программируемый
Время дозирования	Минимум 1 минута



PER-TIMER



Габаритные размеры
а x b x c x d, мм: 128 x 95 x 113
Масса, кг: 1,1



Габаритные размеры
а x b x c x d, мм: 180 x 251 x 130
Масса, кг: 2,5

Насосы с установленным
временем срабатывания



PER-TIMER

PER-TIMER

Перистальтический насос, управляемый по времени аналоговым таймером.
Доступные модели: с программированием на сутки и на неделю.
Постоянная скорость подачи.

Код	Модель	Производит., л/ч	Давление, бар	Напряж. питания	Шланг
AD0W1V4010002000	PER TIMER DAY	1,4	01	~230 В	SANTOPREN
AD0Y1V4010002000	PER TIMER WEEK	1,4	01	~230 В	SANTOPREN



HC300 PER-T

PER-TIMER

Перистальтический насос, управляемый по времени цифровым таймером.
Одна модель программируется на сутки или на неделю.
Постоянная скорость подачи.

Код	Модель	Производит., л/ч	Давление, бар	Напряж. питания	Шланг
AD051V2010000000	HC300 PER-	1,2	01	~230 В	SANTOPREN
AD052V4010000000	HC300 PER-	2,4	01	~230 В	SANTOPREN
AD051V201D000000	HC300 PER-	1,2	01	=12 В	SANTOPREN
AD052V401D000000	HC300 PER-	2,4	01	=12 В	SANTOPREN

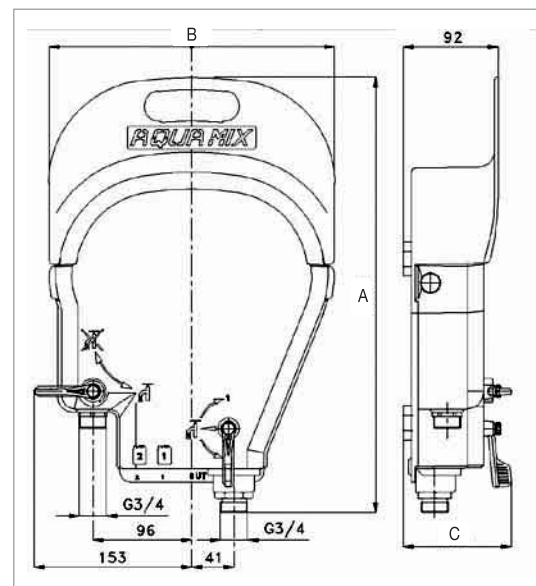
МОНТАЖНЫЙ КОМПЛЕКТ

Код	Описание
ADSP6000068N	Полипропиленовая насадка для впрыска
ADSP60000917D	Нижний фильтр из EPDM
ADSP8000025	Монтажный кронштейн
ADSP6000551	Прозрачный шланг из ПВХ в рулоне (4 м)



ТЕХНИЧЕСКИЕ ХАРАКТЕРИСТИКИ

Диапазон рабочих температур	5+55°C
Минимальное рабочее давление	1,5 барг
Максимальное рабочее давление	5 барг
Максимальная высота всасывания	2 м
Входные и выходные соединения	3/4" G M
Степень разбавления	05 ÷ 16%
Переключатель	Поливинилиденфторид
Уплотнители	Dutral
Пружины	Хастелой



Габаритные размеры
 а x b x c x d, мм: 422 x 277 x 105
 Масса, кг: 2,5

Гигиеническая станция



AQUA MIX

AQUA MIX

Гигиеническая станция, работающая с одним или двумя веществами. Поставляется в комплекте со шлангом 10, 15, 20 метров, ручным распылителем или наконечником. Скорость подачи 13 л/мин под давлением 3 бар.

ДОСТУПНЫЕ МОДЕЛИ*

Код	Модель
A9500700	МОЕЧНАЯ СТАНЦИЯ AQUA MIX 1, ПЕРЕКЛЮЧАТЕЛЬ ИЗ PVDF + ШЛАНГ 10 М + ПРОФЕССИОНАЛЬНЫЙ РУЧНОЙ РАСПЫЛИТЕЛЬ
A9500710	МОЕЧНАЯ СТАНЦИЯ AQUA MIX 1, ПЕРЕКЛЮЧАТЕЛЬ ИЗ PVDF + ШЛАНГ 10 М + ПРОФЕССИОНАЛЬНЫЙ НАКОНЕЧНИК
A9500720	МОЕЧНАЯ СТАНЦИЯ AQUA MIX 1, ПЕРЕКЛЮЧАТЕЛЬ ИЗ PVDF + ШЛАНГ 15 М + ПРОФЕССИОНАЛЬНЫЙ РУЧНОЙ РАСПЫЛИТЕЛЬ
A9500730	МОЕЧНАЯ СТАНЦИЯ AQUA MIX 1, ПЕРЕКЛЮЧАТЕЛЬ ИЗ PVDF + ШЛАНГ 15 М + ПРОФЕССИОНАЛЬНЫЙ НАКОНЕЧНИК
A9500780	МОЕЧНАЯ СТАНЦИЯ AQUA MIX 2, ПЕРЕКЛЮЧАТЕЛЬ ИЗ PVDF + ШЛАНГ 10 М + ПРОФЕССИОНАЛЬНЫЙ РУЧНОЙ РАСПЫЛИТЕЛЬ
A9500770	МОЕЧНАЯ СТАНЦИЯ AQUA MIX 2, ПЕРЕКЛЮЧАТЕЛЬ ИЗ PVDF + ШЛАНГ 10 М + ПРОФЕССИОНАЛЬНЫЙ НАКОНЕЧНИК
A9500740	МОЕЧНАЯ СТАНЦИЯ AQUA MIX 2, ПЕРЕКЛЮЧАТЕЛЬ ИЗ PVDF + ШЛАНГ 15 М + ПРОФЕССИОНАЛЬНЫЙ РУЧНОЙ РАСПЫЛИТЕЛЬ
A9500750	МОЕЧНАЯ СТАНЦИЯ AQUA MIX 2, ПЕРЕКЛЮЧАТЕЛЬ ИЗ PVDF + ШЛАНГ 15 М + ПРОФЕССИОНАЛЬНЫЙ НАКОНЕЧНИК

*Эти же модели с устройством предотвращения протекания BA EN1717

AQUA MIX



Моечная станция с устройством предотвращения протекания

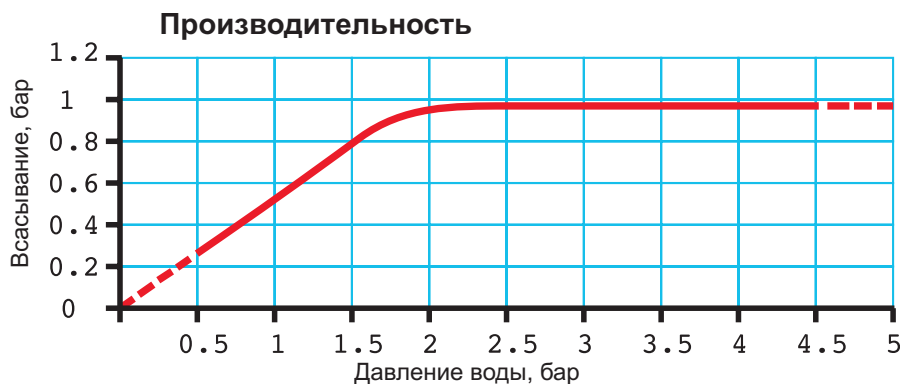


МОНТАЖНЫЙ КОМПЛЕКТ

Код	Изображение	Описание
A9500600		Комплект форсунок (15 штук)
ADSP6000075		Нижний фильтр
MB020210		Груз из нержавеющей стали
SH020460		Прозрачный шланг из ПВХ в рулоне (1,5 м)

МОНТАЖНЫЙ КОМПЛЕКТ

Код	Изображение	Описание
A9800110		Профессиональный наконечник
A9800100		Профессиональный распылитель
SB050030		Устройством предотвращения противотока VA EN1717 Заказывается вместе с изделиями AB050040 и AB050030
A9501130		Шланг для подвода воды (1,5 м) FG 3/4" - FG 3/4"
SB050080		Гибкий шланг из нержавеющей стали для подвода воды (1,5 м) - FG 3/4" - FG 3/4"
A9500420		Стойка из нержавеющей стали для одного контейнера с химическим средством объемом 5 литров.





AquaDil

ОСОБЕННОСТИ

- Разбавление до четырех веществ с помощью литой пластмассовой кнопки.
- Производительность: 14 л/мин и 4 л/мин.
- Точное автоматическое разбавление химических концентратов.
- Соответствует европейскому стандарту EN1717 «Защита от загрязнения в установках для питьевой воды и общие требования к устройствам для предотвращения загрязнения обратным потоком».

ТЕХНИЧЕСКИЕ ХАРАКТЕРИСТИКИ**AQUADIL**

Рабочее давление	1,5-6 бар
Максимальная рабочая температура	65° C
Стандартная степень разбавления	3:1 - 125:1 (слабый поток), 3:1 - 350:1 (сильный поток)

ДОСТУПНЫЕ МОДЕЛИ AQUADIL

Код	Модель
ADHYA110	AQUADIL, 1 вещество, 4 л/мин, (распылительный баллон)
ADHYA111	AQUADIL, 1 вещество, 14 л/мин (кнопка)
ADHYA140	AQUADIL, 4 вещества, 4 л/мин (распылительный баллон)
ADHYA141	AQUADIL, 4 вещества, 14 л/мин (кнопка)
ADHYA142	AQUADIL, 4 вещества, 3X4 л/мин (распылительный баллон) - 1X14 л/мин (кнопка)
A9500770	AQUADIL, 4 вещества 2X4 л/мин (кнопка) - 2X14 л/мин (кнопка)



Mini AquaDil

ОСОБЕННОСТИ

- Разбавление одного вещества с помощью литой пластмассовой кнопки.
- Производительность: 14 л/мин и 4 л/мин.
- Точное автоматическое разбавление химических концентратов.
- Простота установки и эксплуатации.

ТЕХНИЧЕСКИЕ ХАРАКТЕРИСТИКИ**MINI AQUADIL**

Рабочее давление	1,5 - 6 барг
Максимальная рабочая температура	65° C
Стандартная степень разбавления	3:1 - 125:1 (4 л/мин), 3:1 - 350:1 (14 л/мин)

MODELLI DISPONIBILI MINI AQUADIL/

Код	Модель
ADHYA010	MINI AQUADIL, 1 вещество, 4 л/мин, (кнопка) (минимальный заказ 20 шт.)
ADHYA011	MINI AQUADIL, 1 вещество, 14 л/мин, (кнопка) (минимальный заказ 20 шт.)



AquaDose

ОСОБЕННОСТИ

- Ручной насос AQUADOSE используется для дозирования химических концентратов.
- Объем дозы при одном нажатии составляет 30, 22 или 15 см³.
- Устойчивость к воздействию большинства химических веществ.
- Точное дозирование густых и разведенных веществ.
- Быстрая установка и простота эксплуатации.

ДОСТУПНЫЕ МОДЕЛИ AQUADOSE

Код	Модель
ADHYD616	Aquadose с металлической трубкой

МОНТАЖНЫЙ КОМПЛЕКТ

Описание	
	Трубка для вывода вещества
	Шланг из ПВХ для всасывания (1,8 м)
	Дюбели и шурупы
	Переходник для дозирования объема 22 см ³
	Переходник для дозирования объема 15 см ³
	Ограничитель потока для исключения подачи нескольких доз
	Монтажный кронштейн для замены старого насоса

МОНТАЖНЫЙ КОМПЛЕКТ ДЛЯ AQUADIL И MINI AQUADIL

Код	Описание
ADHYD10089410	 Нижний фильтр
ADHYD509900	 Керамический груз
A9500600	 Комплект форсунок (15 шт.)
SH020460	 Прозрачный шланг из ПВХ в рулоне (1,5 м)

ПРИНАДЛЕЖНОСТИ ДЛЯ ДОЗАТОРОВ ПОСУДОМОЕЧНЫХ МАШИН

Устройство всасывания

Используются с баками на 5/10 или 20/25 литров. Поставляются с уплотнениями из витона (Viton) или дютрала (Dutral). С или без кабельного разъема. С или без переходника для подсоединения к баку.

Код	Модель
ADLASNDSC0	ВСАСЫВАЮЩАЯ ТРУБКА БЕЗ КЛАПАНА, 5/10 л, ДЛЯ ОДИНАРНЫХ НАСОСОВ
ADLASN00C0	ВСАСЫВАЮЩАЯ ТРУБКА С КЛАПАНОМ GL/VT, 5/10 л, ДЛЯ ОДИНАРНЫХ НАСОСОВ
ADLASN20C0	ВСАСЫВАЮЩАЯ ТРУБКА С КЛАПАНОМ GL/VT, 30 л, ДЛЯ ОДИНАРНЫХ НАСОСОВ
ADLASN2AC0	ВСАСЫВАЮЩАЯ ТРУБКА С КЛАПАНОМ GL/DT, 30 л, ДЛЯ ОДИНАРНЫХ НАСОСОВ
ADLASNDS00	ВСАСЫВАЮЩАЯ ТРУБКА БЕЗ КЛАПАНА, 5/10 л, ДЛЯ СДВОЕННЫХ НАСОСОВ
ADLASN0000	ВСАСЫВАЮЩАЯ ТРУБКА С КЛАПАНОМ GL/VT, 5/10 л, ДЛЯ СДВОЕННЫХ НАСОСОВ
ADLASN0A00	ВСАСЫВАЮЩАЯ ТРУБКА С КЛАПАНОМ GL/DT, 5/10 л, ДЛЯ СДВОЕННЫХ НАСОСОВ
ADLASN2000	ВСАСЫВАЮЩАЯ ТРУБКА С КЛАПАНОМ GL/VT, 30 л, ДЛЯ СДВОЕННЫХ НАСОСОВ
ADLASN2A00	ВСАСЫВАЮЩАЯ ТРУБКА С КЛАПАНОМ GL/DT, 30 л, ДЛЯ СДВОЕННЫХ НАСОСОВ

GL – стекло, VT – витон, DT – дютрал

Тройник

Код	Модель
ADSP6000050	ТРОЙНИК

Подвод для ополаскивания. Для шлангов с внутренним диаметром 10-12 мм, резьба. 1/8" G.

Насадка для впрыска

Подача моющего средства. Монтажное отверстие 10 мм

Код	Модель
ADS16000068I	НАСАДКА ДЛЯ ВПРЫСКА ИЗ НЕРЖАВЕЮЩЕЙ СТАЛИ
ADS16000068P	НАСАДКА ДЛЯ ВПРЫСКА ИЗ ПВХ

Трубка из фармеда (Pharmed®)

Используется со всеми перистальтическими насосами-дозаторами моющего средства. Преимущества: служит до 30 раз дольше силиконовых трубок в перистальтических насосах, отличная устойчивость к химическим воздействиям, соответствует требованиям Фармакопеи США (USP) Класс VI, Управления США по надзору за качеством пищевых продуктов и лекарственных средств (FDA) и критериям Национального фонда санитарной защиты (NSF).

Код	Модель
ADS18000166	ТРУБКА ИЗ ФАРМЕДА (PHARMED®) ДЛЯ НАСОСОВ TEC, DET1, DET2, DET4

Комплект для промывки 2x4

Комплект для промывки 2x4

Используется со всеми перистальтическими насосами-дозаторами ополаскивателя, состоит из силиконовой подающей трубки 2x4 мм, обратного клапана из нержавеющей стали для трубки 2x4 мм, полиэтиленового шланга 2x4 мм в рулоне (3 м), гайки и головки. Преимущества: точное дозирование, уменьшение количества пузырьков в подаваемом ополаскивателе.

Код	Модель
ADSP6000664	КОМПЛЕКТ ДЛЯ ПРОМЫВКИ 2x4 ДЛЯ НАСОСОВ TEC, DET1, DET2, DET4

ФИЛЬТРЫ ПРОТИВ НАКИПИ

SALVALAVATRICE

Экономичная система смягчения воды для стиральных и посудомоечных машин. Содержащиеся в фильтре полифосфаты пригодны для использования в течение примерно 4 месяцев. Максимальное рабочее давление: 8 бар. Диапазон рабочих температур: 5 - 50°C. Рекомендуемая скорость подачи воды: 8 - 10 л/мин

Код	Модель
AD8030010	ФИЛЬТР SALVALAVATRICE 3/4" В КОМПЛЕКТЕ

AQUACAL

ЭПропорциональные дозаторы полифосфатов для борьбы с накипью и ржавчиной. Максимальное рабочее давление: 8 бар. Максимальная рабочая температура: 25 C

Код	Модель
A8020100	ДОЗАТОР ПОЛИФОСФАТА AQUA-CAL 1/2" (мелкая резьба)
A8020110	ДОЗАТОР ПОЛИФОСФАТА AQUA-CAL/RUB 1/2" (мелкая резьба)
A8020120	ДОЗАТОР ПОЛИФОСФАТА AQUA-CAL 3/4" (мелкая резьба)
A8020130	ДОЗАТОР ПОЛИФОСФАТА AQUA-CAL 1" (мелкая резьба)

